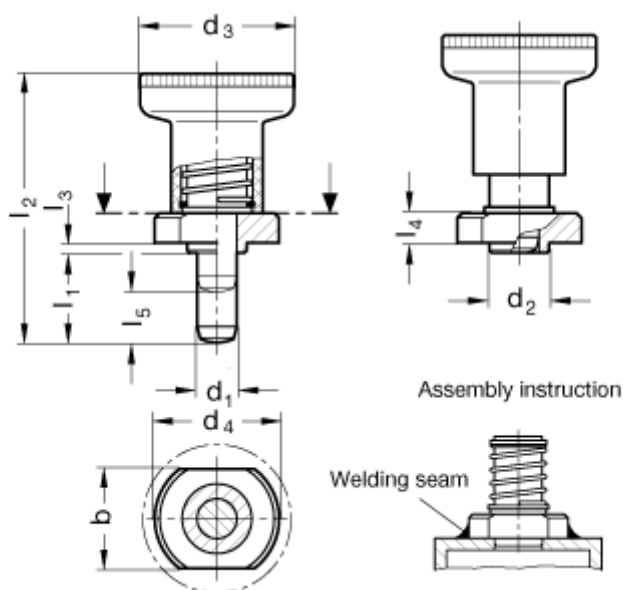


Varenummer: 201059027
 Beskrivelse: E+G Positioneringsbolt
 GN 607.4-8-8-ST

Mål



b	= 20	l2	= 44/54
d1	= 8	l3	= 2
d2	= 12	l4	= 6,5
d3	= 31	l5	= 8
d4	= 25	Max. aksial belastning (N)	= 500
Fjedertryk, begyndelse (N)	= 15,5		
Fjedertryk, ende (N)	= 28		
l1	= 8		